



AST-11TV4P
使用说明书

介绍

感谢您为您的汽车购买AWAVE备胎无源低音扬声器系统。该无源低音扬声器系统利用现有的备用轮胎，不会在您的车辆上占用太多空间，这可以简单地通过提供的插头和播放线束快速地安装。如果您决定自己安装无源低音音箱，请仔细阅读本手册。本手册将帮助您熟悉这台备胎无源低音音箱并快速完成安装。

产品特点

密闭铸铝箱体。

即插即用连接系统，易于连接，易于安装和拆卸。

注意

这款无源低音音箱仅适合安装在备用轮胎内，并设计成仅适合安装在15英寸以上的备用轮胎内。

附件

1. 无源低音音箱	1台
2. 中文说明书	1本
3. 英文说明书	1本
4. 螺栓	1套
5. 功放输入端子	1个
6. 安装底座	1个

特性表

型号:	AST-11TV4P
额定功率	250W
扬声器最低谐振频率	27Hz
阻抗	2Ω
灵敏度	85dB
频率范围	27Hz-300Hz
磁钢	63 Oz
音圈	2.5"
音盆	橡胶边玻纤盆
喇叭口径	11寸

所有规格如有更改，恕不另行通知

安装指南

我们强烈建议您通过专业人士安装被动式无源低音音箱。如果您单独进行操作，本部分将列出您需要在车辆中安装无源低音音箱的步骤。

注意：这款无源低音音箱仅适合安装在备用轮胎内，并设计成仅适合安装在15英寸以上的备用轮胎内！

图1:



- A. 首先要确保这款无源低音音箱适合您的备用轮胎。
- B. 清洁您车辆的行李箱。
- C. 取下行李箱地板和泡沫垫。

图2:



- 使用固定螺栓（提供）
- A：彻底清洁备用轮胎。
 - B：将原有备用轮胎螺栓拿出。

图3:



使用固定螺栓和安装螺母底座（提供）

- A：彻底清洁备用轮胎。
- B：将原有备用轮胎螺栓拿出。
- C：安装附件螺母底座。

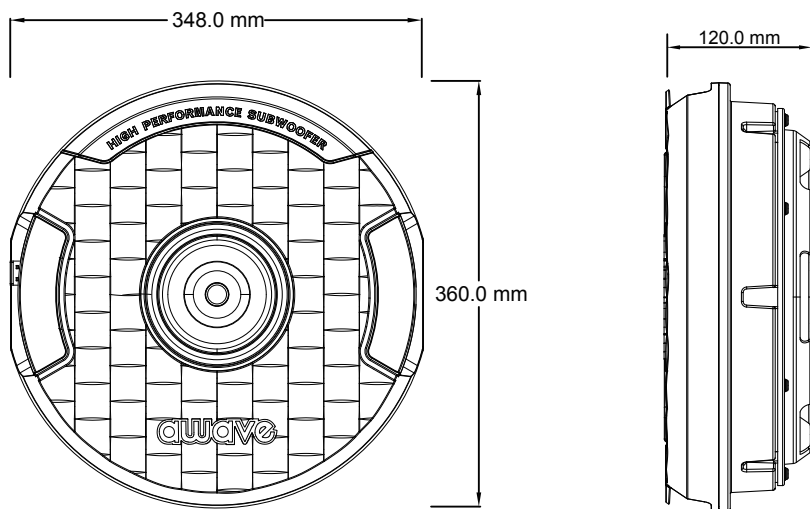
图4:



使用固定螺栓固定无源低音音箱

- A. 插入功放输入端子。（提供）
- B. 使用提供的螺栓将无源低音音箱固定在备用轮胎上。

产品尺寸



awave

Oaktree
www.gzoaktree.cn

广州橡树贸易有限公司

联系热线: 020-37684200

微信公众号: gzoaktree2013

官方网站: www.awave.com.cn www.gzoaktree.cn

地址: 广州市越秀区永福路44号新华汽车用品市场展览中心主楼1层D213